

Многооборотные электроприводы СМАРТГИР® серия AZ



Электропривод СМАРТГИР® серии AZ – это многооборотный электропривод с крутящим моментом от 100 до 3500 Нм, который также может оснащаться четвертьоборотным редуктором. Привод в механической части состоит из червячного редуктора и представляет собой крестообразную конфигурацию с отсеками под электродвигатель, блок управления и модуль ручного дублера.

Многооборотные электроприводы применяются для управления различной трубопроводной арматуры. Приводы обеспечивают надежно перемещение и удержание в заданном положении запорного элемента.

Данные приводы находят широкое применение в водоочистке, водоснабжении, теплоснабжении.

Виды отключения

- При достижении конечного положения
- При достижении определенного момента
- В случае перегрева обмоток двигателя (защита)



Технические параметры (стандартные)

Класс защиты корпуса	IP67
Параметры электросети	3ф/380В/50Гц
Температурное исполнение	-25...+70°C
Режим работы электропривода	Кратковременный режим S2 – 15 мин
Материал	Высокопрочный чугун, алюминиевый сплав
Механический указатель положения	Встроенный
Концевые выключатели	~250 В, 10А
Моментные выключатели	~250 В, 10А
Ручной дублёр	Есть
Защита от перегрева (термозащита)	Есть
Внешнее покрытие	Антикоррозионное порошковое покрытие
Кабельные вводы	Никелированные латунные М32х1,5, 2 шт

Опции (по запросу)

- Повышенная пылевлагозащита – IP68
- Хладостойкое исполнение -40°C
- Напряжение двигателя электропривода – 1ф/220В/50Гц
- Режим привода для регулирования – S4 - 25%
- Интеллектуальный блок управления, с управляющими сигналами 24В / 4-20 мА или интерфейсами Modbus RTU / Profibus DP / HART.
- Взрывозащищенное исполнение – Exd II BT4, Exd II CT4

Модельный ряд

Модель	Макс. Момент (Нм)	Частота вращения, об/мин	Мощность (кВт)	Номинальный ток (А)	Передачное отношение маховика	Макс. Ø вала арматуры, мм	ISO-фланец	Вес, кг
AZ10	100	18*	0,25	1,3/2,1**	1:30	28	F10	30
		36	0,37	1,9				
		48	0,55	2,8				
		72	0,75	3,3				
		96	0,75	4,4				33
AZ15	150	18*	0,37	1,9/3,2**	1:30	28	F10	31
		36	0,55	2,8				
		48	0,75	3,3				
		72	0,75	4,4				
		96	0,75	5,7				33



Модель	Макс. Момент (Нм)	Частота вращения, об/мин	Мощность (кВт)	Номинальный ток (А)	Передаточное отношение маховика	Макс. Φ вала арматуры, мм	ISO-фланец	Вес, кг
AZ20	200	18*	0,55	2,5/4,1**	1:28,5	40	F14	33
		36	0,75	3,2				
		48	0,75	4,4				
		72	0,75	5,7				35
		96	1,50	7,4				
AZ30	300	18*	0,75	3,2/6,1**	1:28,5	40	F14	35
		36	1,10	4,4				
		48	1,10	5,7				
		72	1,50	7,4				37
		96	1,50	9,1				
AZ45	450	24*	1,10	4,4	1:26	48	F16	47
		36	1,50	5,7				
		48	2,20	7,4				
		72	2,20	9,1				49
		96	3,00	11,1				
AZ60	600	24*	1,50	5,7	1:26	48	F16	49
		36	2,20	7,4				
		48	3,00	10,1				
		72	3,00	11,1				51
		96	4,00	13,3				
AZ90	900	24*	2,20	9,1	1:26	60	F25	65
		40	3,00	11,3				
		48	3,00	12,5				
		72	4,00	13,3				68
AZ120	1200	24*	3,00	11,3	1:26	60	F25	68
		36	3,00	12,5				
		48	4,00	13,3				
AZ180	1800	24*	4,00	13,3	1:30	72	F30	147
		48	5,50	15,2				
AZ250	2500	24*	5,50	15,2	1:30	72	F30	152
		48	7,50	20,7				
AZ350	3500	24	7,50	20,7	1:30	82	F30	168

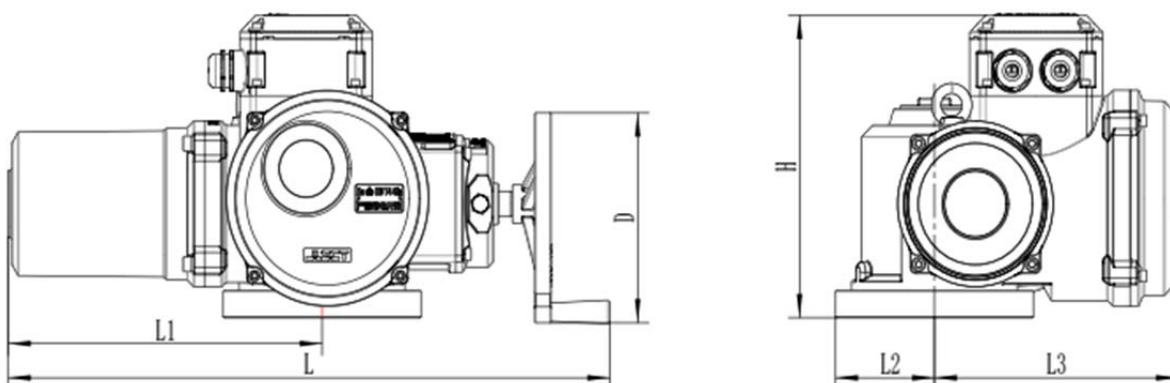
* стандартное кол-во оборотов

** для электропривода напряжением 220В



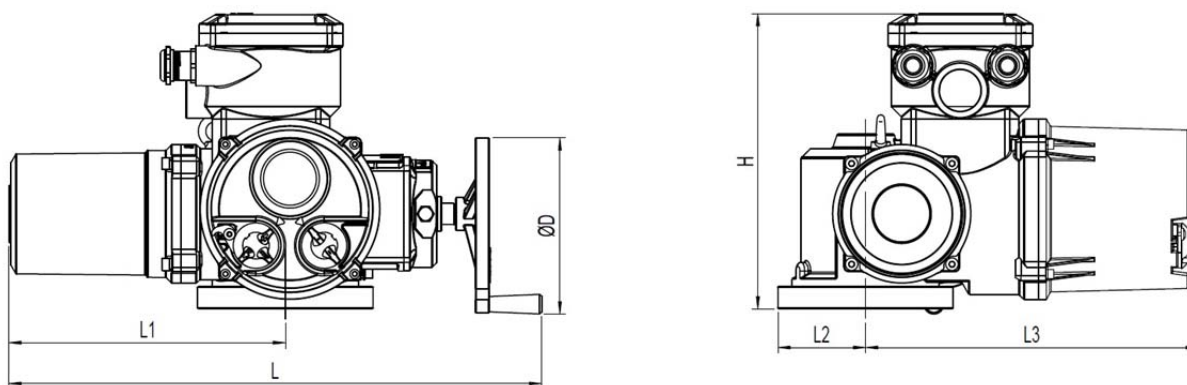
Габаритные размер электроприводов

Без блока управления



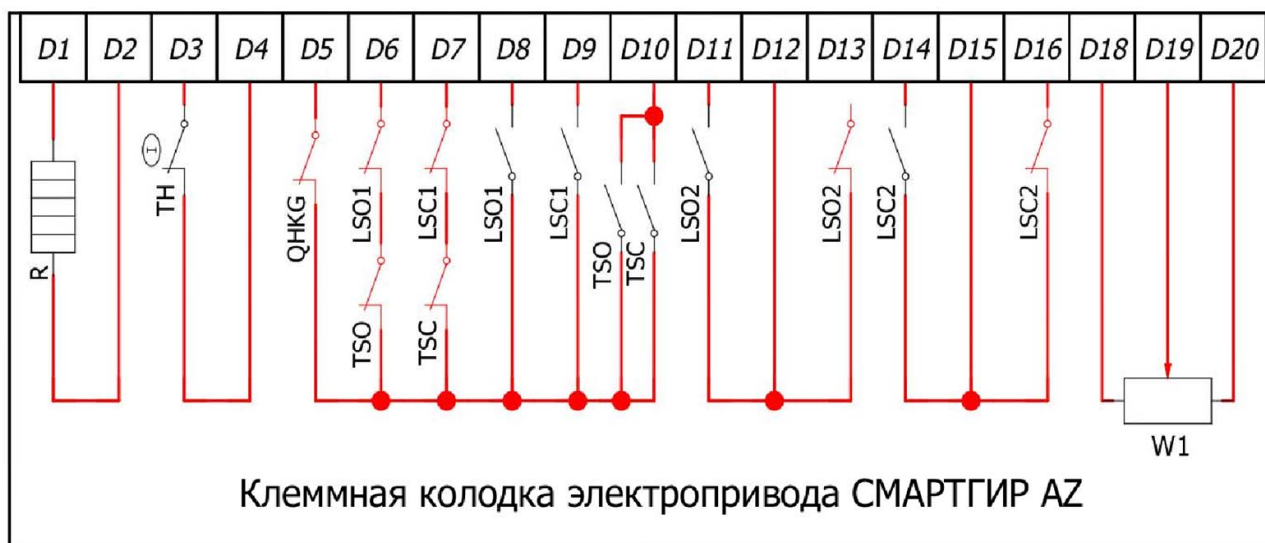
Модель	H, мм	L, мм	L1, мм	L2, мм	L3, мм	øD, мм
AZ 10/15	271	507	251	73	222	160
AZ 20/30	271	565	295	93	228	200
AZ 45/60	318	627	346	113	265	250
AZ 90/120	318	688	407	138	265	250
AZ 180/250	398	780	466	165	300	350
AZ 350	398	780	466	190	300	350

С блоком управления



Модель	H, мм	L, мм	L1, мм	L2, мм	L3, мм	øD, мм
AZ 10/15	334	608	270	95	377	200
AZ 20/30	334	638	300	95	377	200
AZ 45/60	338	708	335	115	401	250
AZ 90/120	347	795	390	135	423	250
AZ 180/250	408	825	445	165	462	350

Электрическая схема подключения привода СМАРТГИР серии AZ 3ф/380В/50Гц



QHKG - отключение двигателя электропривода при переводе управления в ручной режим

LSO1, LSO2 - блок конечных выключателей, положение открыто

LSC1, LSC2 - блок конечных выключателей, положение закрыто

TSO - блок моментных выключателей, положение открыто

TSC - блок моментных выключателей, положение закрыто

TH - термоконтат

R - нагревательный элемент

W1 - потенциометр

